



TERCESA, S.L

Sertec Transmisiones



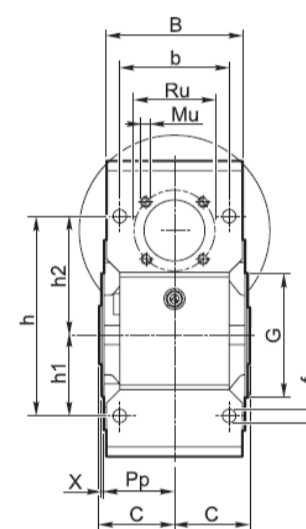
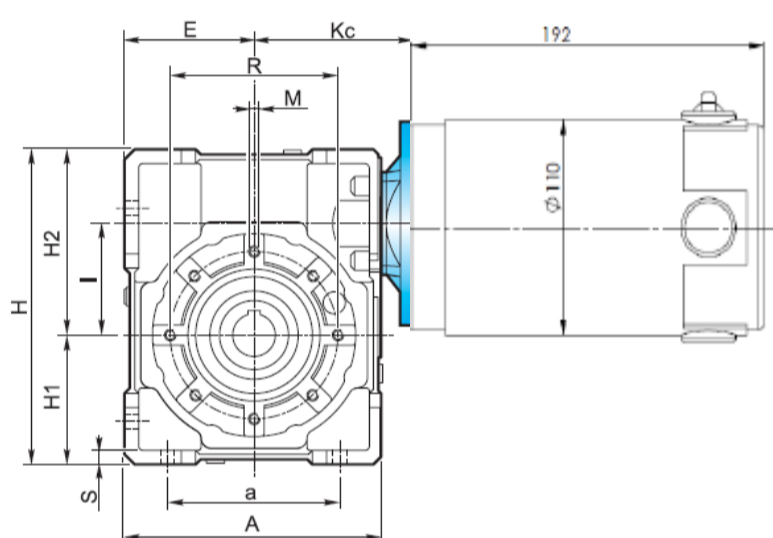
**MOTORREDUCTORES DE CORRIENTE CONTINUA
Y ACCIONAMIENTOS PARA LA APERTURA Y CIERRE DE TOLDOS
DE CAMIONES**

MOTORREDUCTORES DE CORRIENTE CONTINUA

100W/250W/400W

12 o 24 V

TIPO	RELACION	MOTOR W	R.P.M	VOLTAGE
XC 50	1/50	400 W	3.000 R.P.M	12 / 24 V
XC 40	1/40	100 W	3.000 R.P.M	12 / 24 V



TIPO	A	a	B	b	b1	b2	C	D	d	E	f	G	H	H1	H2	h	h1	h2
								H7	j6			h8						
40	105	70	71	60	4	6	39	18/19	11	50	6,5	60	125	50	75	90	35	55
50	125	80	85	70	5	8	46	24/25	14	60	8,5	70	150	60	90	105	40	64

TIPO	I	Kc	M	Me	Mu	Pp	R	Ru	S	X
40	40	75	M6x10	M4x12	M5x10	36,5	75	42,5	6	1,5
50	50	82	M8x10	M5x13	M6x10	43,5	85	53,7	7	1,5



CENTRAL CON RELE CONTACTOR PARA INVERSION DE GIRO PARA 1 o 2 MOTORES



Caja de conexiones

- Fabricada en Poliéster
- Para motores de 12/24v D.C
- Para accionar 1 o 2 motores
- Radiocontrol con mando a distancia o botonera integrada.
- Intensidad Max. 80 A
- Frecuencia de Transceiver; de 14 a 868 MHz.



Finales de carrera

- Con Varilla.
- De contacto
- Magnéticos



Mando a distancia

- Para accionar 1 o 2 motores.
- El equipo se puede suministrar con botonera incorporada.

